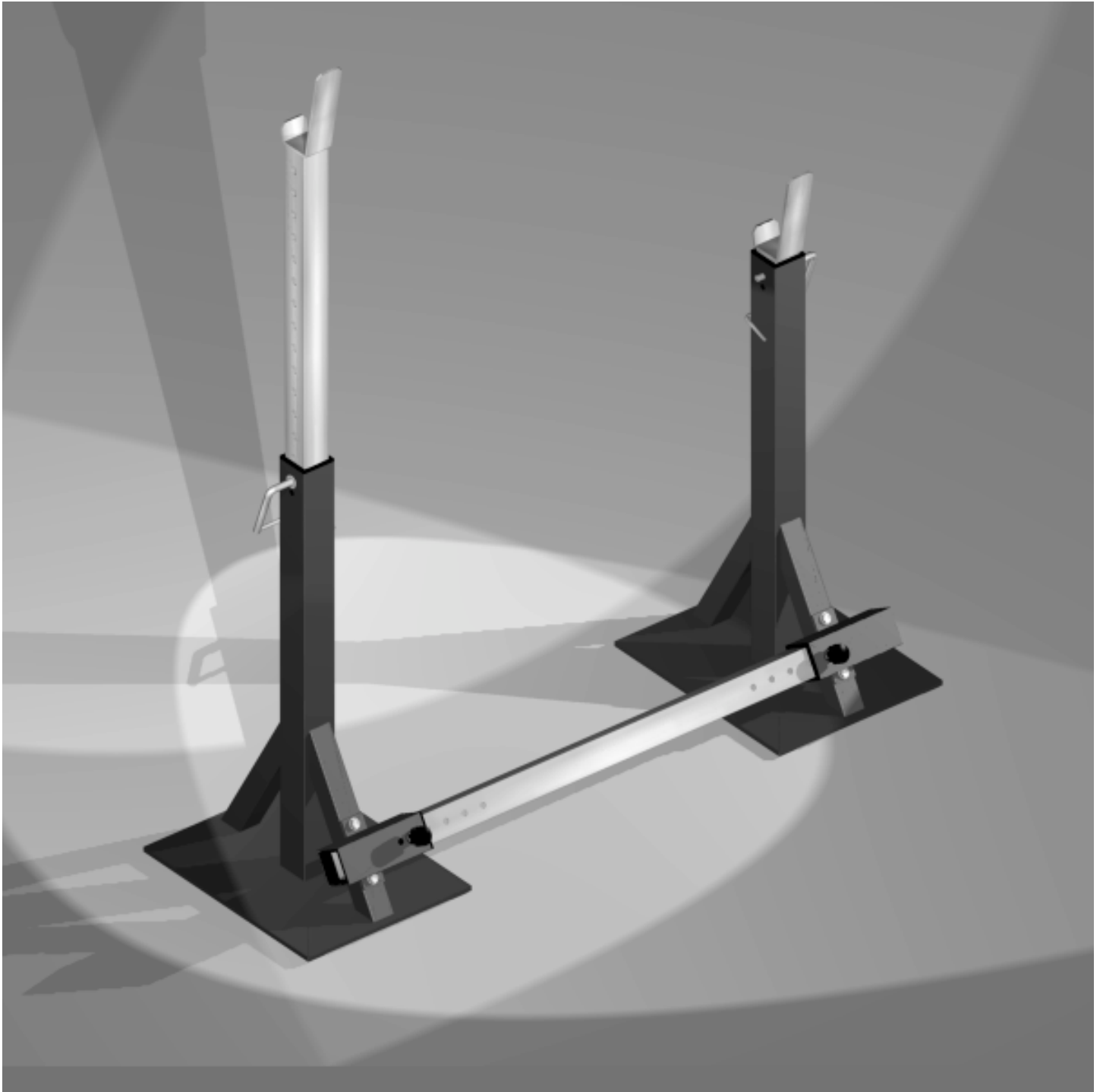


BARBARIAN LINE[®]

::THE REAL PROFESSIONAL FITNESS EQUIPMENT::



FREE-RACK & TUBE-OPTION / FREE-RACK & TUBE-OPTION

AUFBAUANLEITUNG / CONSTRUCTION MANUAL

BARBARIAN-LINE[®] ist eingetragenes Warenzeichen der International Fitness Sports GmbH.

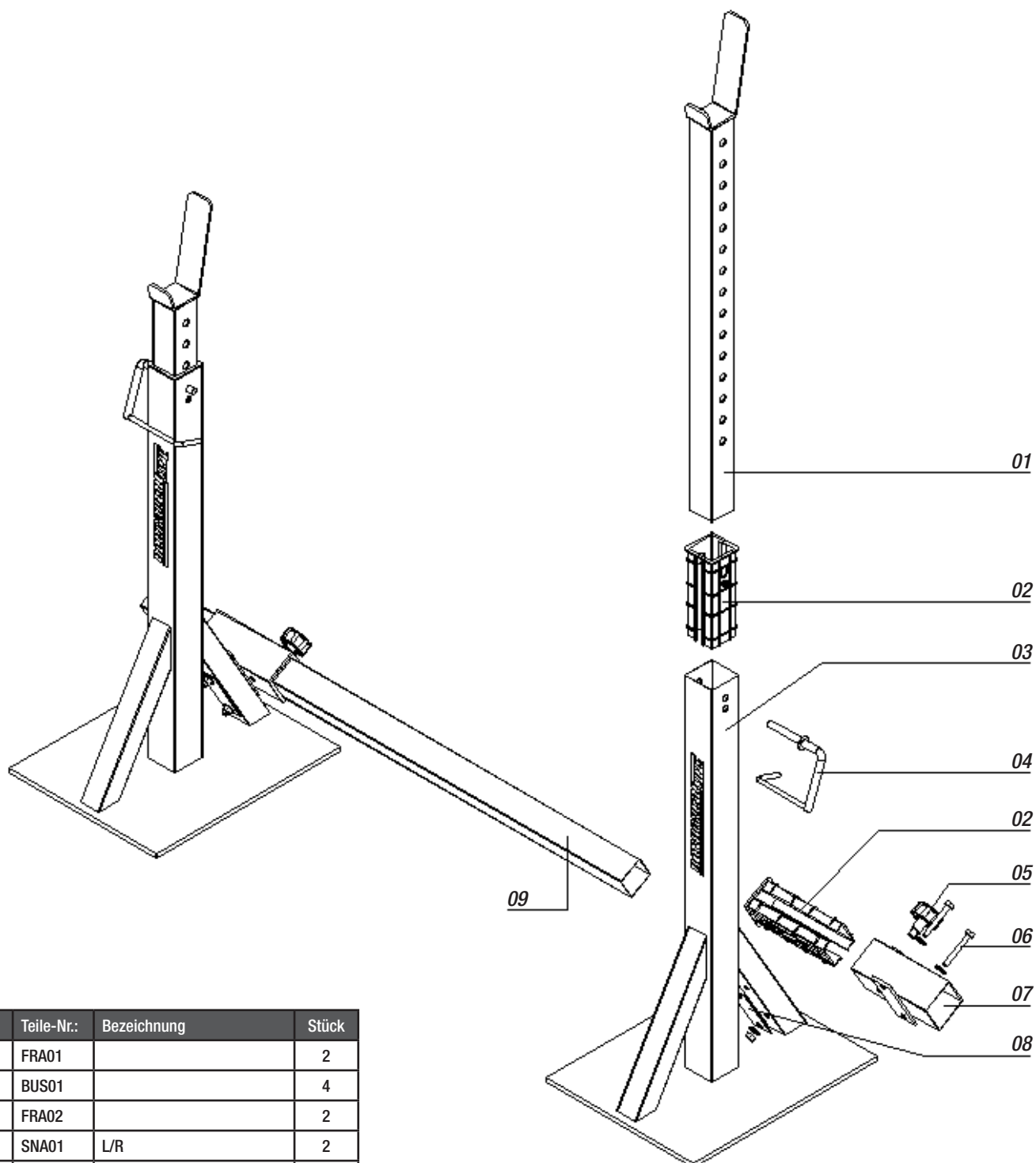
Eine Vielzahl unserer Produkte ist patentrechtlich Gebrauchs- und Geschmacksmuster geschützt. Anbieter ungenehmigter Nachbauten, Plagiate, Verwendung von geschützten Eigenschaften – in gesamter oder auch auszugsweiser Textform werden strafrechtlich verfolgt.

Die IFS GmbH übernimmt keine Haftung für Schäden, die durch unsachgemäße Montage und Handhabung oder Überlastung entstanden sind. Nutzung der Gerätschaften nur für den dafür vorgesehenen Zweck. Die angegebenen Belastungsgrenzen sind nicht zu überschreiten.

Abweichungen in Ausführung und Maß sind möglich.
Änderungen vorbehalten; sie dienen stets der Verbesserung des Gerätes

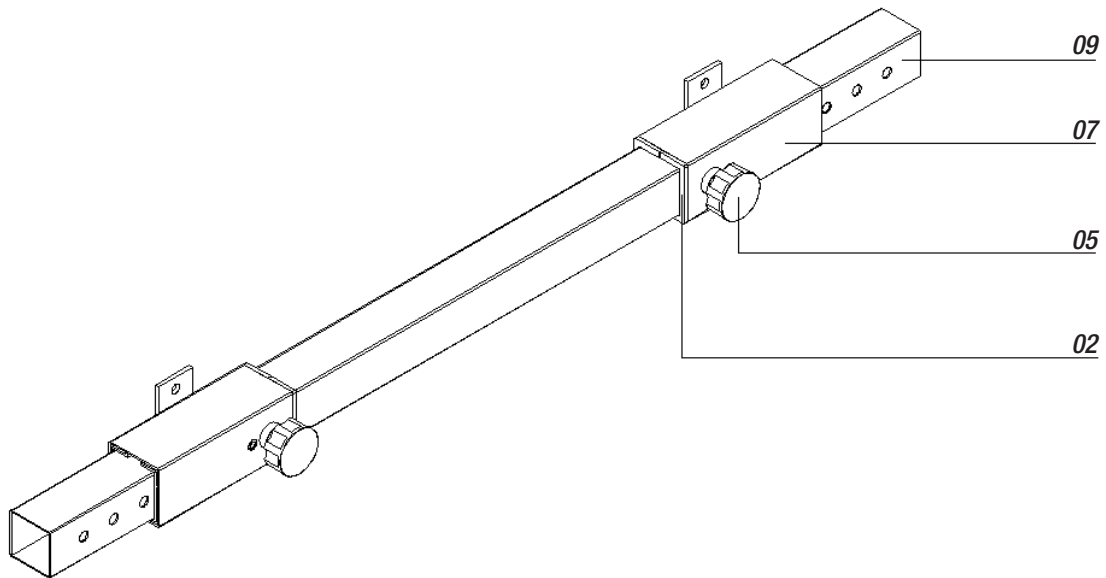
©2008 IFS GmbH - Alle Rechte vorbehalten.

STEP.01

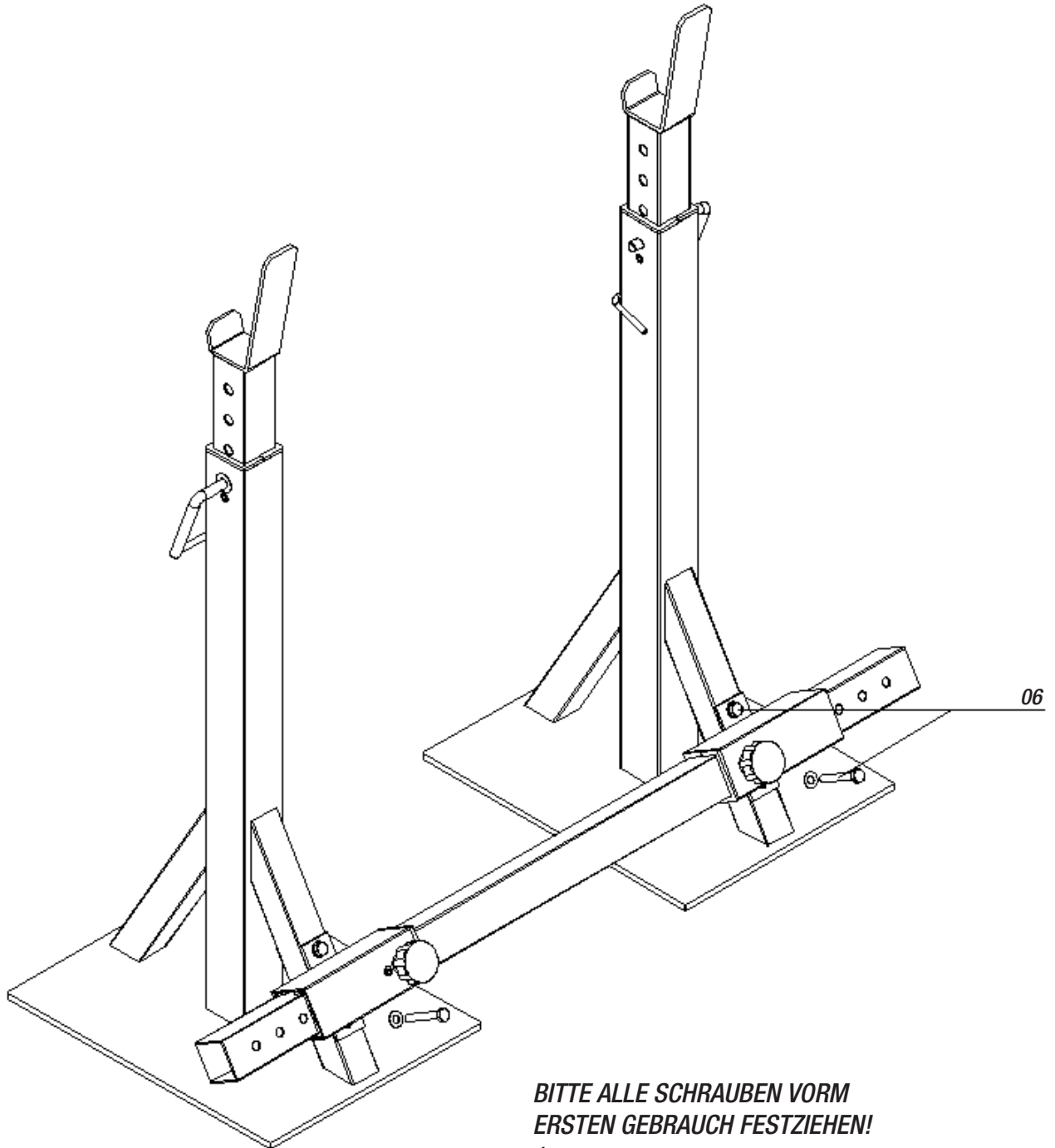


Nr.	Teile-Nr.:	Bezeichnung	Stück
01	FRA01		2
02	BUS01		4
03	FRA02		2
04	SNA01	L/R	2
05	SNA02		2
06	SCR01	M10*75	4
07	FRA03		2
08	FRA04		2
09	FRA05		1

STEP.02



STEP.03



**BITTE ALLE SCHRAUBEN VORM
ERSTEN GEBRAUCH FESTZIEHEN!**

/

**TIGHTEN ALL SCREWS BEFORE
USING THIS EQUIPMENT!**