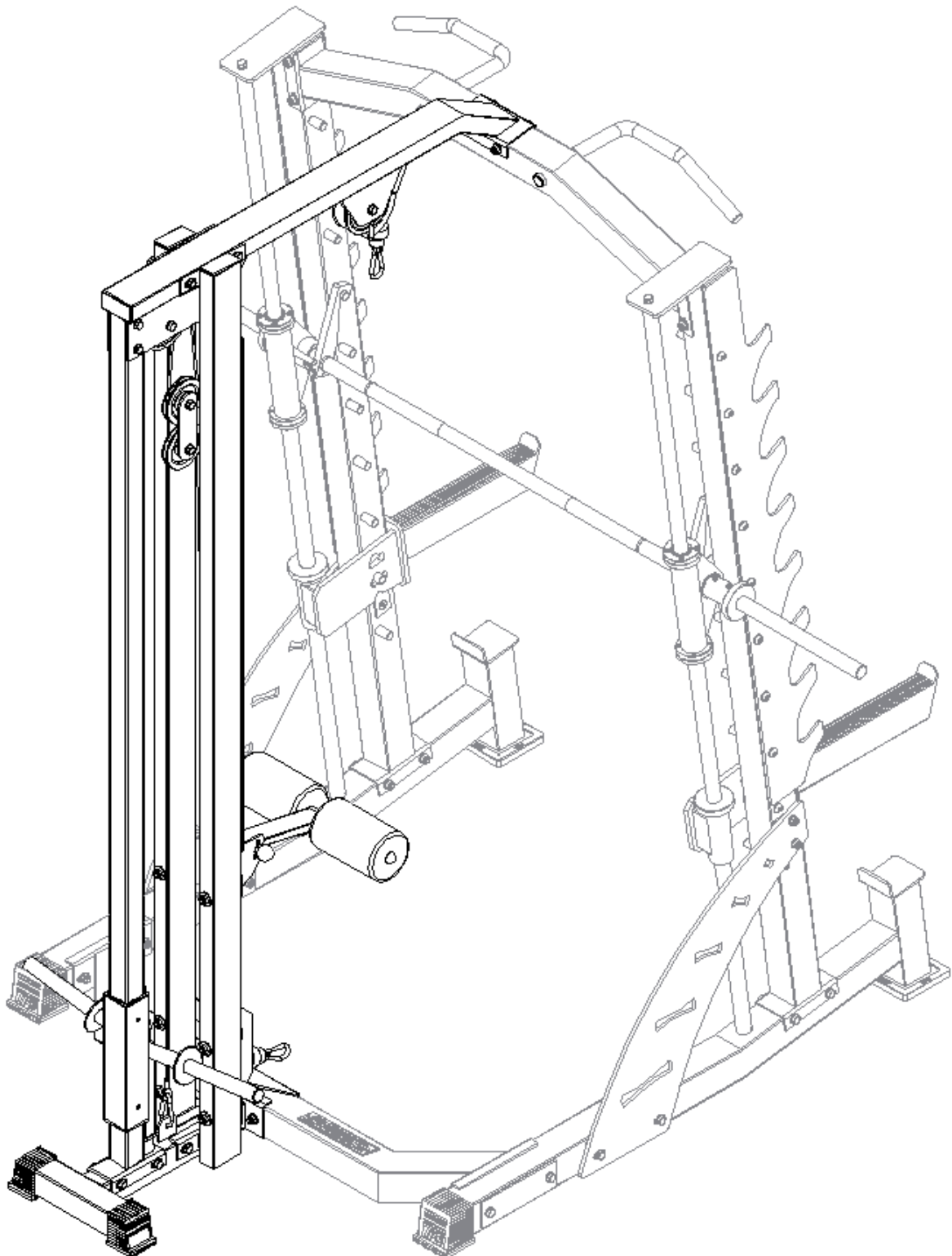


BARBARIAN LINE[®]

::THE REAL PROFESSIONAL FITNESS EQUIPMENT::

BB-9043-LTO MULTIPRESSE / AUFBAUANLEITUNG

BB-9043-LTO MULTIPRESS / CONSTRUCTION MANUAL





INFORMATION BARBARIAN-LINE

BARBARIAN-LINE[®] ist eingetragenes Warenzeichen der International Fitness Sports GmbH.

Eine Vielzahl unserer Produkte ist patentrechtlich Gebrauchs- und Geschmacksmuster geschützt. Anbieter ungenehmigter Nachbauten, Plagiate, Verwendung von geschützten Eigenschaften – in gesamter oder auch auszugsweiser Textform werden strafrechtlich verfolgt.

Die IFS GmbH übernimmt keine Haftung für Schäden, die durch unsachgemäße Montage und Handhabung oder Überlastung entstanden sind. Nutzung der Gerätschaften nur für den dafür vorgesehenen Zweck. Die angegebenen Belastungsgrenzen sind nicht zu überschreiten.

Abweichungen in Ausführung und Maß sind möglich.
Änderungen vorbehalten; sie dienen stets der Verbesserung des Gerätes.

©2008 IFS GmbH - Alle Rechte vorbehalten.



INFORMATION BARBARIAN-LINE

BARBARIAN-LINE[®] is a registered trademark by International Fitness Sports GmbH.

A variety of our products is covered by patents in utility model and registered design. Providers unauthorized replicas, plagiarism, use of protected properties - in whole or reprinting text will be prosecuted.

The IFS GmbH assumes no liability for damages caused by improper installation and handling or overloading. Use of equipment only for the designated purpose. The stated load limits are not to cross.

Variations in implementation and measurement are possible. Subject to change, they always serve to improve the device.

©2010 IFS GmbH - All rights reserved.



Nehmen Sie sich bitte vor dem Zusammenbau des Gerätes ausreichend Zeit um die Instruktionen für die Montage zu lesen. Verwenden Sie ausschließlich original Ersatzteile um Ihre Garantieansprüche zu erhalten und ein Verletzungsrisiko zu vermeiden. Bei eigenmächtig vorgenommenen Umbauten am Gerät, sowie bei nicht Einhaltung der Belastungsgrenzen erlöschen sämtliche Garantieansprüche. Prüfen Sie nach dem Zusammenbau alle Funktionen des Gerätes auf ihre Richtigkeit. Sollten hierbei Probleme auftreten, dann prüfen Sie anhand der einzelnen Montageschritte das Gerät auf eventuelle Fehler im Zusammenbau. Sollten Sie nicht in der Lage sein den Fehler zu beheben, dann wenn Sie sich bitte an Ihren Händler.

VOR DER INBETRIEBNAHME

Machen Sie sich mit allen Funktionen des Gerätes vertraut.

WARTUNG, PFLEGE und SICHERHEITSHINWEISE

- Kontrollieren Sie regelmäßig sämtliche Schraubverbindungen.
- Prüfen Sie täglich alle sichtbaren Teile auf Beschädigungen und Verschleiß.
- Reinigen Sie das Gerät regelmäßig. Schweiß ist aggressiv und führt zu Rostbildung.
- Prüfen Sie Rastbolzen, Steckbolzen, Carabinerhaken, Seilösen usw. auf Funktion und Verschleiß.
- Die gehärteten Wellen der Linearsysteme sind nicht zwangsläufig rostfrei. Schmieren Sie diese wöchentlich mit einem klaren und geschmeidigem Fett (Fachhandel) von oben bis unten dünn ein. Vorher altes Fett und Schmutz entfernen.
- Sollten die Linearlager nachgefettet werden müssen (wahrnehmbar rauerer Lauf!) müssen diese ausgebaut werden und die Kugelreihen mit einem Finger voll klarem und geschmeidigem Fett eingeschmiert werden. Äußerste Vorsicht beim Aus- und Einfädeln der Wellen aus bzw. in die Lager. **ZERSTÖRUNGS-GEFAHR!!**
- Gleit-Führungen von Gewichtsschlitten (verchromte Wellen/Profilrohre) 1-2 mal wöchentlich mit Feinmechaniköl oder Teflonspray (**KEIN FETT**) benetzen (vorher mit einem alten Lappen reinigen). Dies verringert die Reibung und fördert die Leichtlauf-Eigenschaften des Gerätes.
- Die Stahlseile sind täglich gewissenhaft zu kontrollieren. Insbesondere die Anschlussbereiche an den Enden der Seile sind auf festen Sitz und Bruchbildung zu prüfen. Die Klemmverbindung an den Gummi-Puffern ist regelmäßig, aber insbesondere vor Inbetriebnahme des Gerätes nachzuziehen wenn nötig (die Vorgehensweise hierzu wird in der bebilderten Montageanleitung beschrieben). Weist das Stahlseil Beschädigungen auf ist das Training einzustellen und das Seil umgehend auszutauschen. Bei nicht Einhaltung droht Verletzungsgefahr!

Verschlossene oder defekte Teile bergen ein Sicherheitsrisiko und sind umgehend auszutauschen! Kein Workout bei Defekten am Gerät!



Before you build up the unit please take enough time to read the instructions. To keep your warranty claim and to avoid injury risks only use original spare parts. Arbitrarily made modifications to the equipment or non-compliance with load limits invalidate any warranty claim. After assembly check all the functions of the device to ensure accuracy. If there are problems check out the various assembly steps of the device for possible errors. Should you not be able to resolve the error contact your dealer.

BEFORE USING

Familiarize yourself with all the features of the device.

MAINTENANCE, CARE and SAFETY

- Check regularly all bolted assemblies.
- Check daily all visible parts for damages and wear.
- Clean regularly your equipment. Sweat is aggressive and leads to rust.
- Check locking pin, detent pin, clipper, becket and so on for function and wear.
- The hardened shafts of the linear systems are not necessarily stainless steel. Grease the hardened shafts weekly from top to bottom with a clear and smooth fat (retailers). Previously remove old grease and dirt.
- If the linear systems have to be regreased (noticeable turbulent current!) strengthen them. Grease the ball rows with a finger of clear and smooth fat. Take care while unthreading and threading the shafts to the bearing. **DANGER OF DEMOLITION!!**
- Wet one or two times a week (previously cleaned with an old rag) the sliding guides of the weight stacks (chrome shafts/profile pipes) with precision mechanics oil or teflon spray (no fat). This reduces friction and promotes the smooth running characteristics of the device.
- The steel wire should be checked daily conscientiously. In particular the following areas at the end of the ropes shall be tested for tightness and fracture formation. Tighten clamp connection regularly at the rubber buffer especially before starting up the unit (approach is described in the illustrated assembly instructions). If the steel cable shows damages stop training and exchange steel cable. Risk of injury for non-compliance!

Worn or defective parts are a security risk and should be exchanged immediately!

No workout for defects on the device!



INSTRUKTIONEN

Bitte lesen Sie diese Hinweise vor dem Zusammenbau des Gerätes aufmerksam durch.

Generelle Montage-Hinweise

Zum Aufbau dieses Gerätes sind mindestens zwei Personen erforderlich.

Bauen Sie das Gerät in der Reihenfolge zusammen wie es in der Montageanleitung dargestellt wird. Alle Schrauben sind während der einzelnen Montage-Schritte nur leicht (handfest) anzuziehen. Erst nachdem das Gerät komplett zusammengebaut ist und alle Bauteile optimal zueinander ausgerichtet sind, werden die Schrauben Schritt für Schritt festgezogen. Zum Ausrichten der Bauteile nutzen Sie bitte die Langlochbohrungen in den Flanschen. Kontrollieren Sie unbedingt ob alle Schrauben der Werksseitig vormontierten Teile ordnungsgemäß festgezogen sind. Bei Seilrollen und Hebelarmen ist darauf zu achten, dass diese drehbar bleiben und nicht durch übermäßiges Anzugsmoment festgeklemmt werden. Sorgfältige Vorgehensweise beim Ausrichten der Bauteile garantiert gute Laufeigenschaften und reduziert den Verschleiß Ihres Trainings-Gerätes. Sehr wichtig ist auch die Prüfung der Stahlseilanbindung an die Gummi-Puffer. Beachten Sie hierzu die entsprechenden Hinweise in der Montageanleitung, sowie die Hinweise unter *Wartung und Pflege* bezüglich der Stahlseile generell.

Sollten Sie dennoch Probleme haben, wenden Sie sich bitte an Ihren Händler.



INSTRUCTIONS

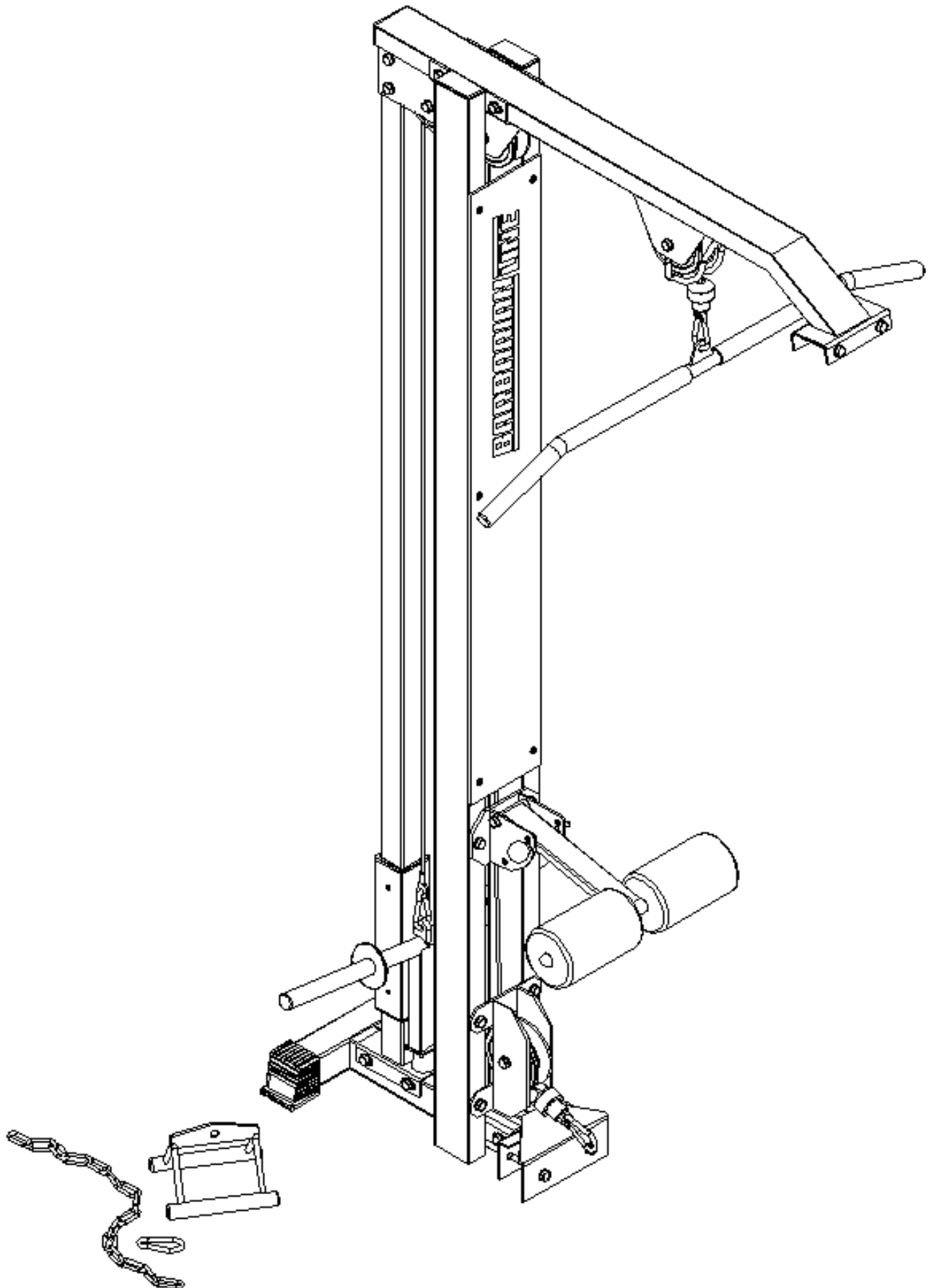
Please read these notes prior to assembly of the device carefully.

General assembly notes

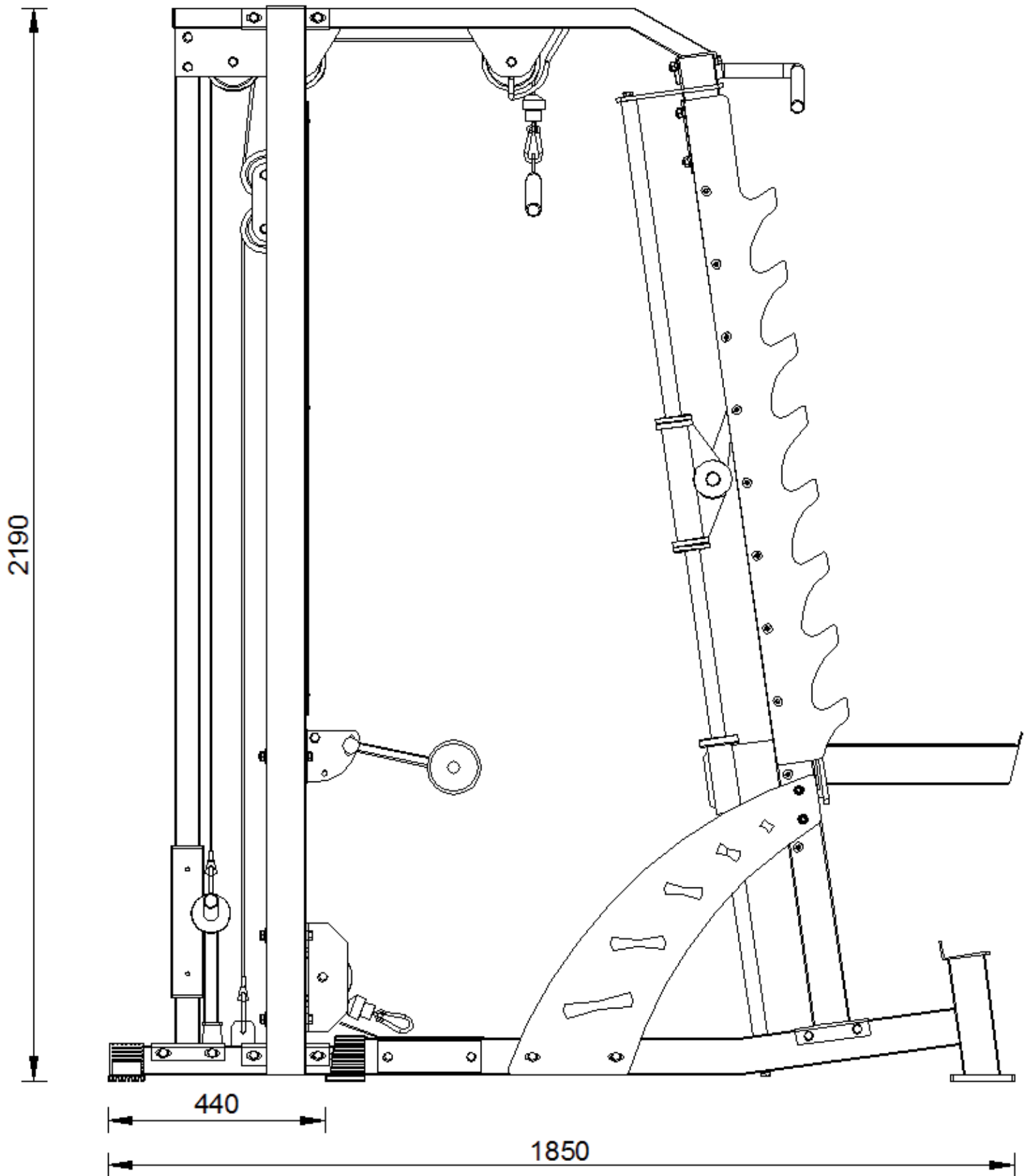
To build this device at least two people are needed.

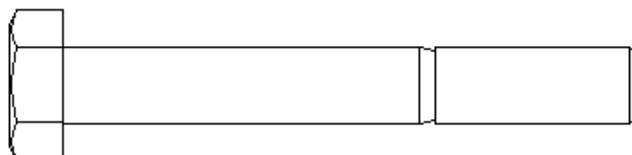
Install the device in the sequence together as it is described in the installation instructions. All screws are to be tightened easily (hand-tight) during the single assembly steps. After the device is completely assembled and all components are optimally aligned to each other, tighten the screws step by step. For alignment of the components please use the elongated mounting holes in the flanges. Absolutely control whether all screws of the factory-installed pre-mounted parts are duly tightened. With pulleys and lever arms it is to be made certain that these are clamped to remain swivelling and not by excessive torque. Careful approach to the alignment of the components guarantees good operating characteristics and reduces the wasting of your training device. It's very important to check the steel cable binding to rubber buffer. Please note the appropriate references in the assembly instruction, generally as well as the references with maintenance and servicing concerning the steel cable

If you still have problems please contact your dealer.

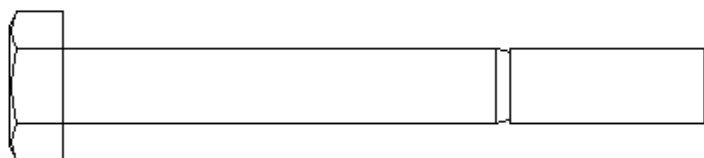


BB-9043-LT0
MULTIPRESSE / MULTIPRESS

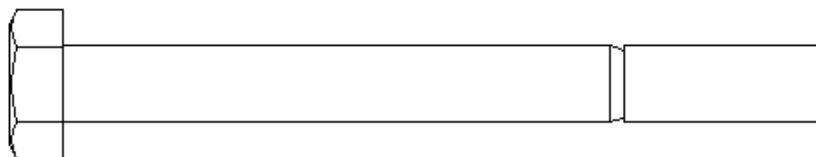




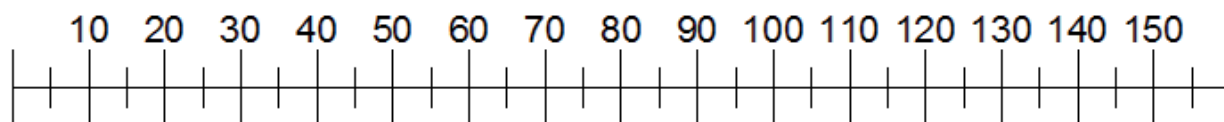
S1. M 10 x 75 mm

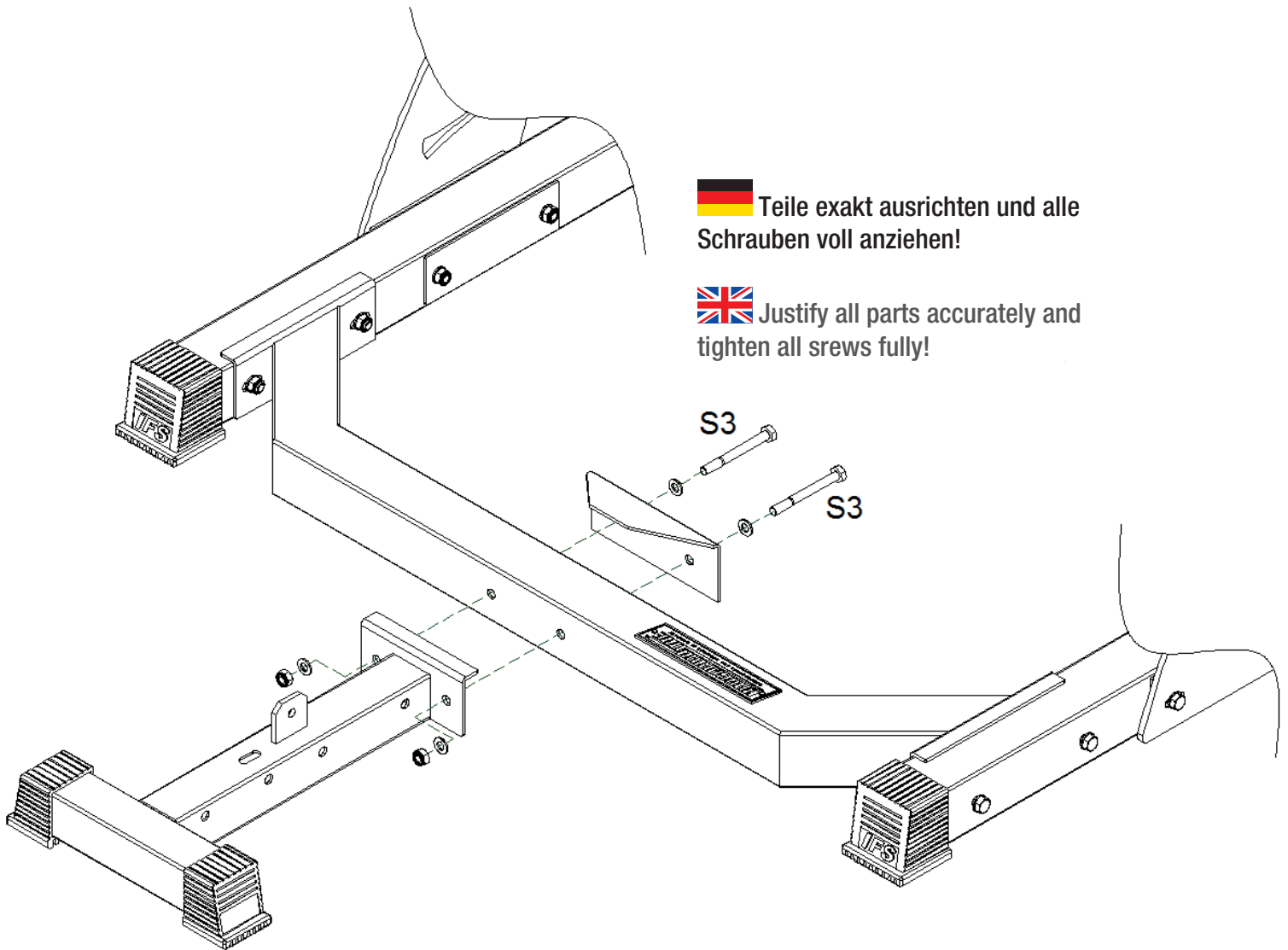


S2. M 10 x 85 mm




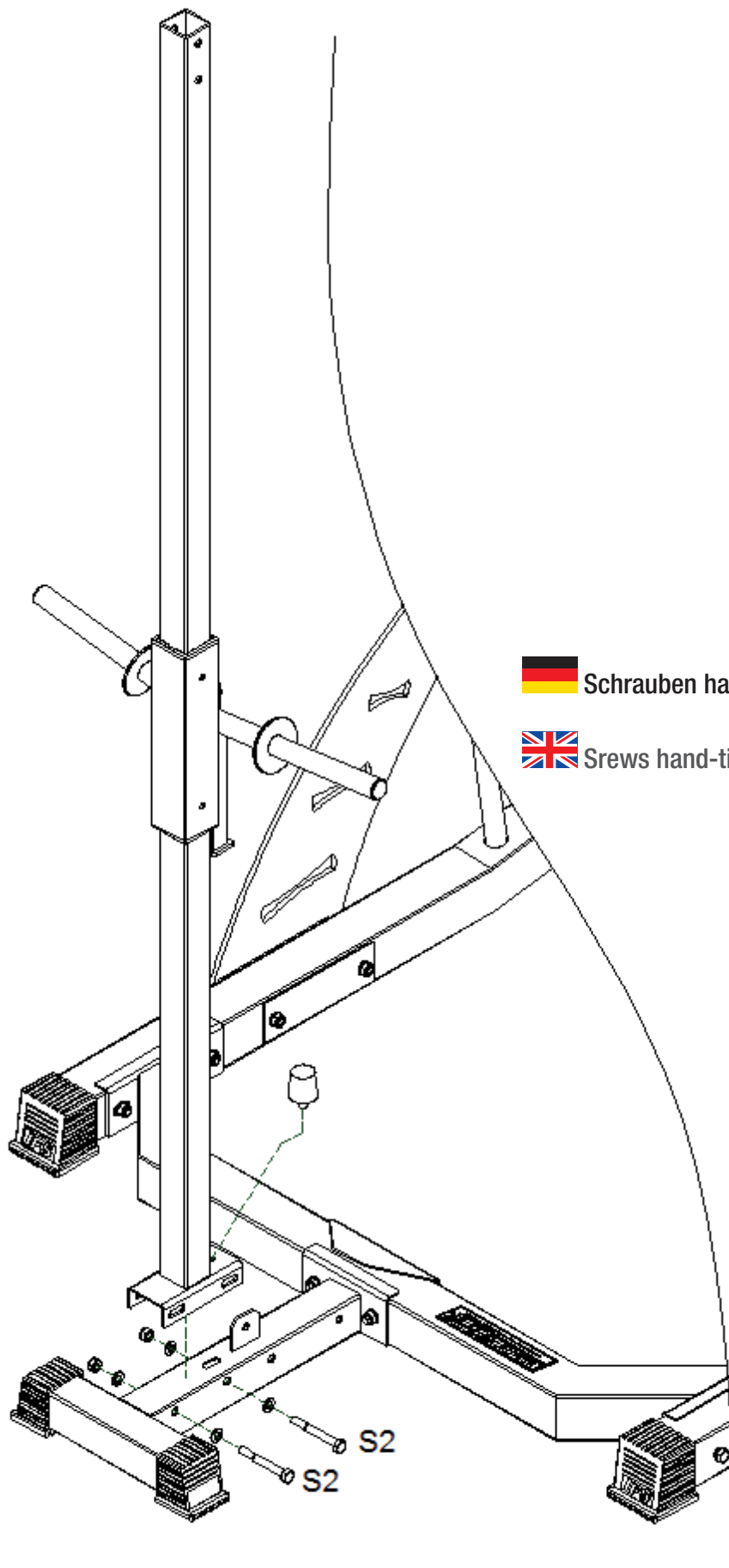
S3. M 10 x 100 mm





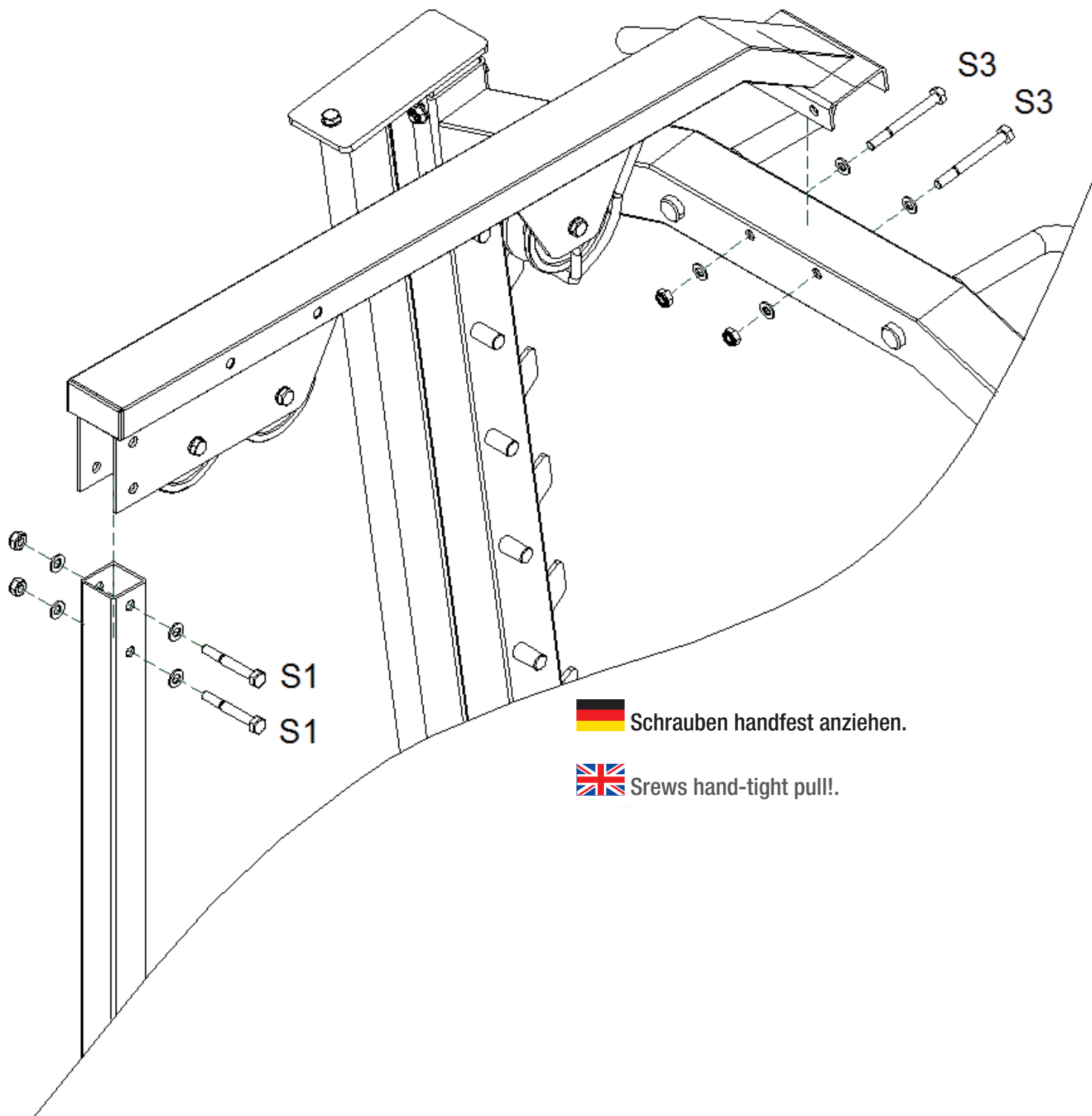
 Teile exakt ausrichten und alle Schrauben voll anziehen!

 Justify all parts accurately and tighten all screws fully!



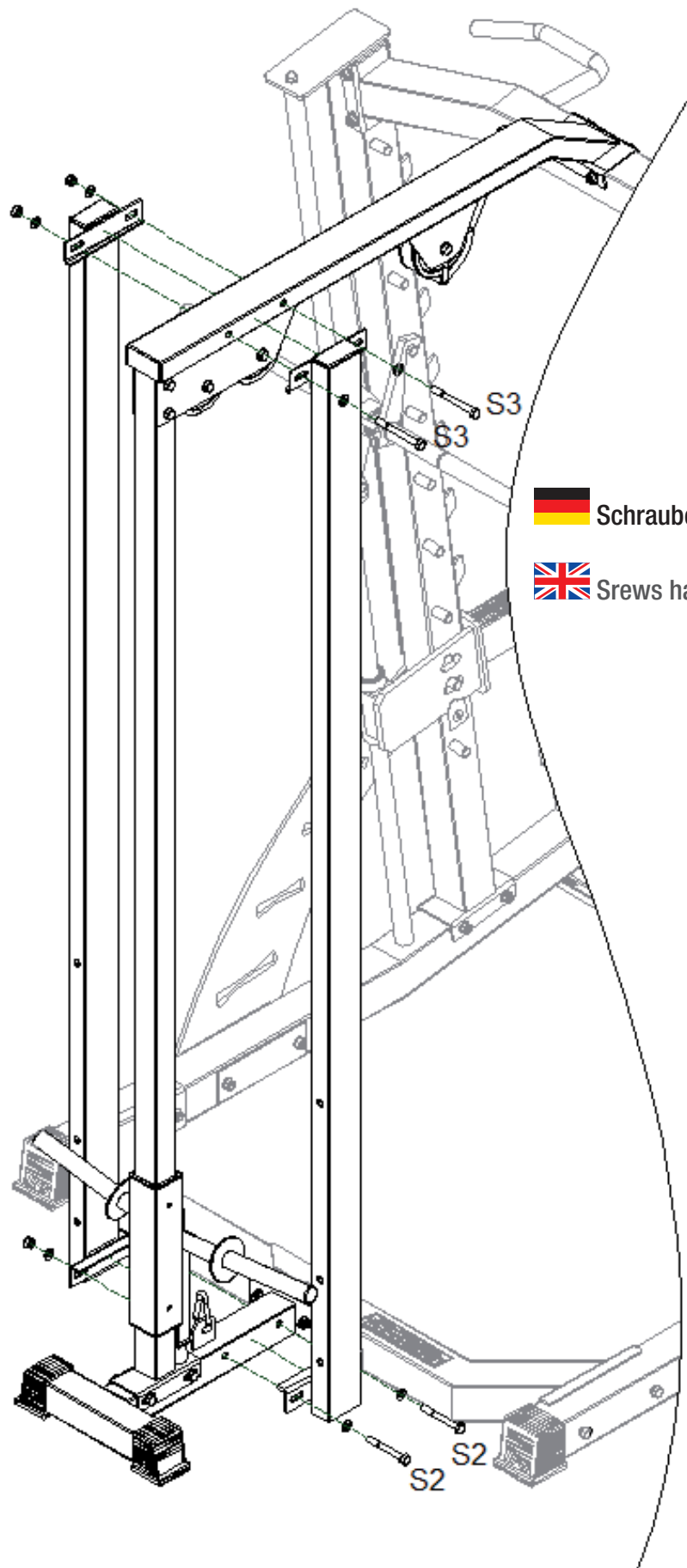
 Schrauben handfest anziehen.

 Srews hand-tight pull!.



 Schrauben handfest anziehen.


 Screws hand-tight pull!.

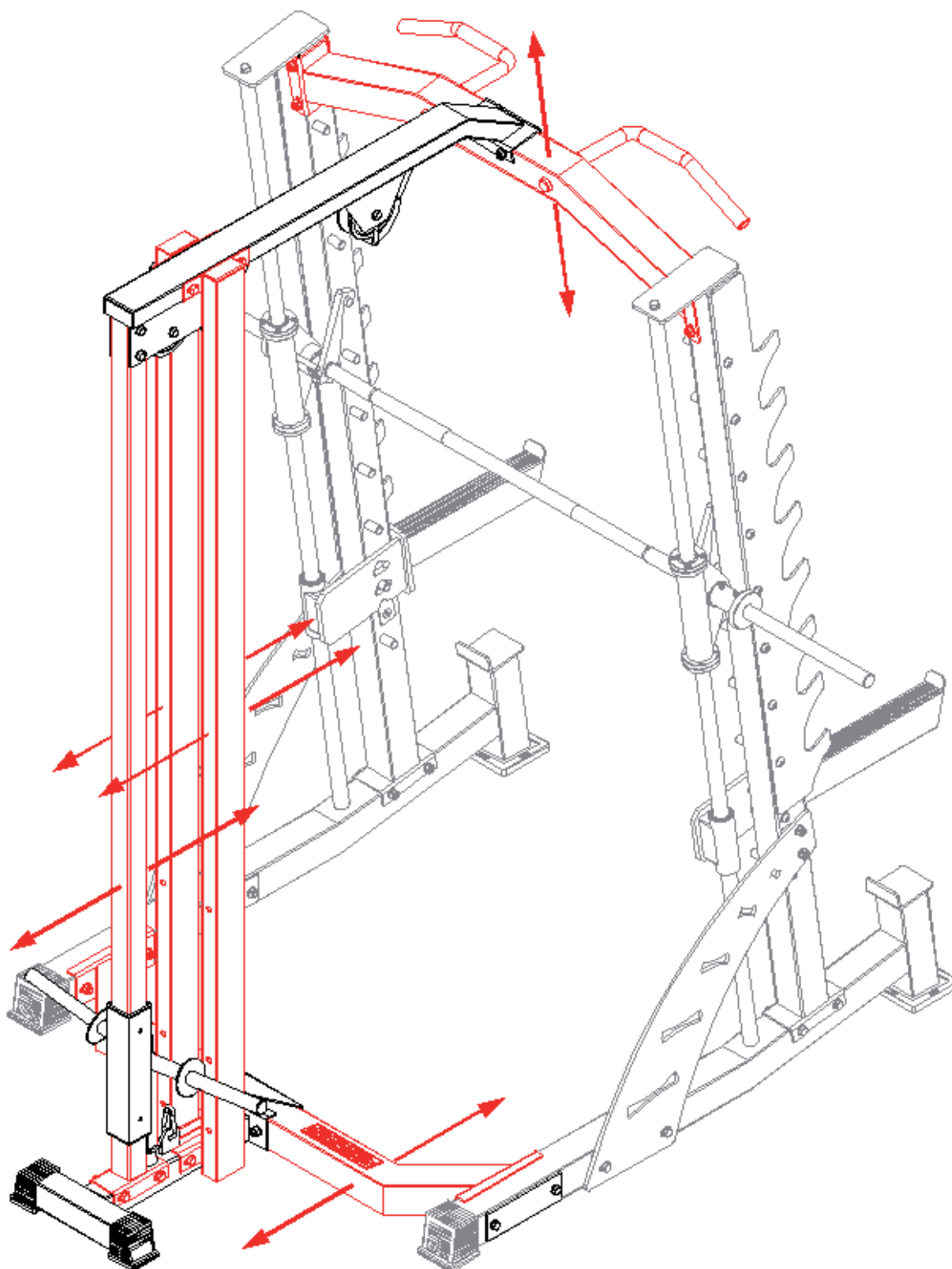


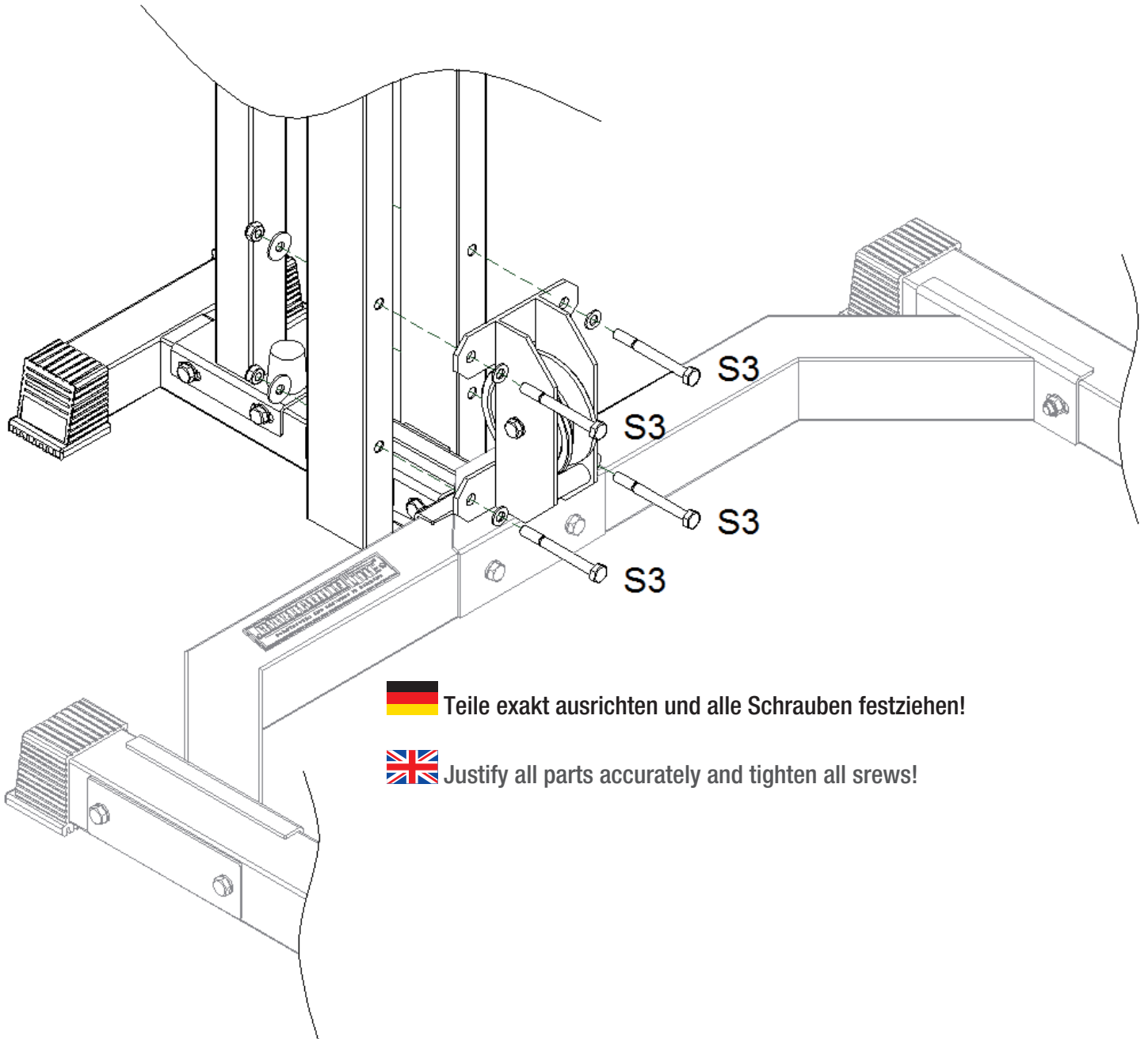
 Schrauben handfest anziehen.

 Screws hand-tight pull!.

 Nun alle bisherigen Bauteile exakt ausrichten und alle Schrauben festziehen! Zum Ausrichten des Lat-Gerätes können die markierten Bauteile über die Langlochverbindungen verschoben werden!

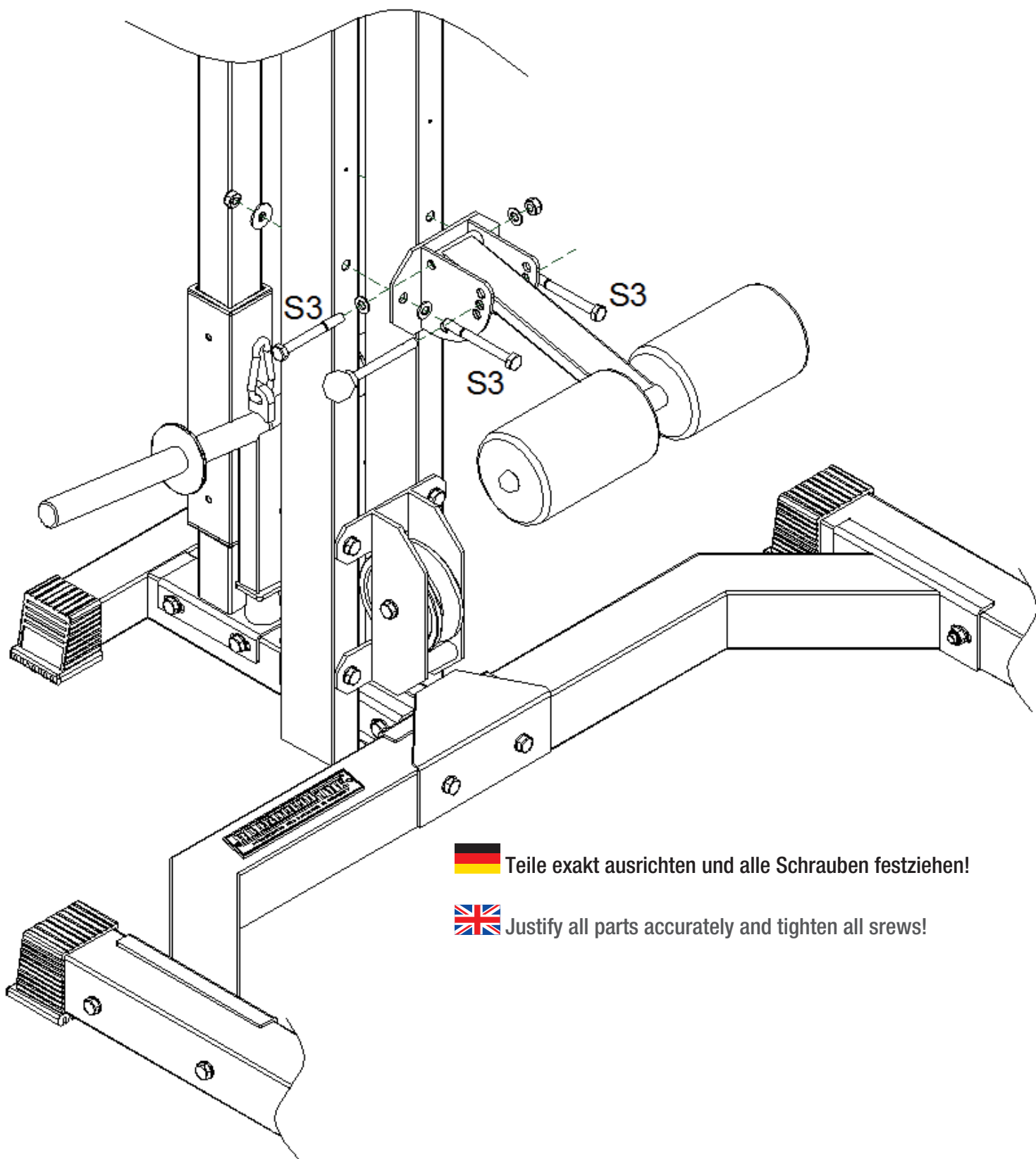
 Now justify all present parts accurately and tighten all screws! To align the lat-device you can move the marked components about the long hole connections.





 Teile exakt ausrichten und alle Schrauben festziehen!

 Justify all parts accurately and tighten all screws!



 Teile exakt ausrichten und alle Schrauben festziehen!

 Justify all parts accurately and tighten all screws!

